

Технічні науки

УДК 636.631.223.018

Карачун Володимир Володимирович

*доктор технічних наук, професор,
професор кафедри біотехніки та інженерії
Національний технічний університет України
«Київський політехнічний інститут імені Ігоря Сікорського»*

Карачун Владимир Владимирович

*доктор технических наук, профессор,
профессор кафедры биотехники и инженерии
Национальный технический университет Украины
«Киевский политехнический институт имени Игоря Сикорского»*

Karachun Volodymyr

*Doctor of Technical Science, Professor
National Technical University of Ukraine
«Igor Sikorsky Kyiv Polytechnic Institute»*

**ПІДВИЩЕННЯ ТЕПЛОМАСООБМІНУ В АПАРАТІ ДЛЯ
КУЛЬТИВУВАННЯ КЛІТИН ЗА ДОПОМОГОЮ ГВИНТОВОЇ ПАРИ
ПОВЫШЕНИЕ ТЕПЛОМАСООБМЕНА В АППАРАТЕ ДЛЯ
КУЛЬТИВИРОВАНИЯ КЛЕТОК С ПОМОЩЬЮ ВИНТОВОЙ ПАРЫ
INCREASE HEAT EXCHANGE IN THE APPARATUS FOR
CULTIVATION OF CELLS BY SCREW PAIR**

***Анотація.** Вивчається можливість забезпечення більш активного перемішування без ризику пошкодження в апараті для культивування клітин*

***Ключові слова:** робочий об'єм, біомаса, культивування, пробіотик, гвинтова пара.*

Аннотация. *Изучается возможность обеспечения более активного перемешивания без риска повреждения в аппарате для культивирования клеток*

Ключевые слова: *рабочий объем, биомасса, культивирование, пробиотик, винтовая пара.*

Summary. *The possibility of more aggressive mixing without risk of damage in the cell for cell cultivation is studied*

Key words: *working volume, biomass, cultivation, probiotic, screw steam.*

У сучасній біотехнології, яка ґрунтується на використанні культур еукаріотичних клітин-продуцентів біологічно активних сполук застосовують різноманітну за конструктивними особливостями апаратуру. Вибір того чи іншого способу культивування та відповідного апаратурного оформлення процесу визначається фізіологічними особливостями і потребами клітинної культури, методами керування процесом, а також способом накопичення цільового продукту або біомаси клітин.

Пропонована конструкція відноситься до біотехнології і може бути використана в мікробіологічній, харчовій промисловостях, а також для потреб медицини і клінічних досліджень для культивування клітин або тканин.

Відома установка для культивування мікроорганізмів, яка містить з'єднані між собою в нижній частині еластичним трубопроводом дві камери з повітряними фільтрами і реверсивний привод для зворотно-поступального переміщення камер в вертикальній площині [1]. Недолік цієї установки полягає у великих габаритах, що обумовлено необхідністю переміщення камер у вертикальній площині.

Відомий також апарат для культивування клітин (АК), який містить корпус з технологічними патрубками і розміщений по осі корпусу

пустотілий вал імпульсного привода з втулкою, до якої приєднаний перемішувачий елемент у формі чотирьохланцюгового шарніра з лопатками на кінцях, з'єднаний з порожниною вала і рухомою втулкою шарніра фільтруючий елемент, а також аератор [2]. Недолік цього АК полягає в низькій продуктивності. Зазначений недолік обумовлений тим, що при зменшенні числа обертів вала знижується інтенсивність перемішування і клітини не забезпечуються у достатній кількості киснем, що уповільнює їх розвиток, а, отже, знижує продуктивність, а при збільшенні числа обертів вала – перемішувачий елемент руйнує їх оболонки, що також обмежує зростання продуктивності. Крім цього, відомий АК має складну конструкцію, що є іншим його недоліком.

В основу пропонованого технічного рішення покладена задача вдосконалення АК, в якому шляхом модифікації форми і руху перемішувачого елемента забезпечується більш активне перемішування без ризику пошкодження клітин, що приводить до зростання продуктивності при одночасному спрощенні конструкції.

Поставлена задача вирішується тим, що в АК, який містить циліндричний корпус з технологічними патрубками, розміщений вздовж осі корпусу вал з втулкою, до якої приєднаний перемішувачий елемент, аератор, а також реверсивний привод, а контактуючі між собою поверхні вала і втулки виконано у вигляді, наприклад, гвинтової пари, а перемішувачий елемент має форму диска з радіальними (наприклад, чотирма) симетричними наскрізними прорізами однакових типорозмірів, який убезпечено від обертання вертикальною напрямною.

Вказана відмінність дозволяє активізувати всю зону робочого об'єму корпусу 1 і інтенсифікувати процес перемішування всієї біомаси без ризику пошкодження клітин, що підвищує продуктивність культивування, тобто збільшує вихід пробіотиків до складу котрих входять живі клітини продуцентів. Одночасно з цим спрощується конструкція, оскільки

перемішувач має досить просту і надійну в роботі геометричну форму.

На рис.1 схематично зображений пропонуємі АК в поздовжньому перерізі (рис. 1, а) і поперечному перерізі А-А (рис. 1, б).

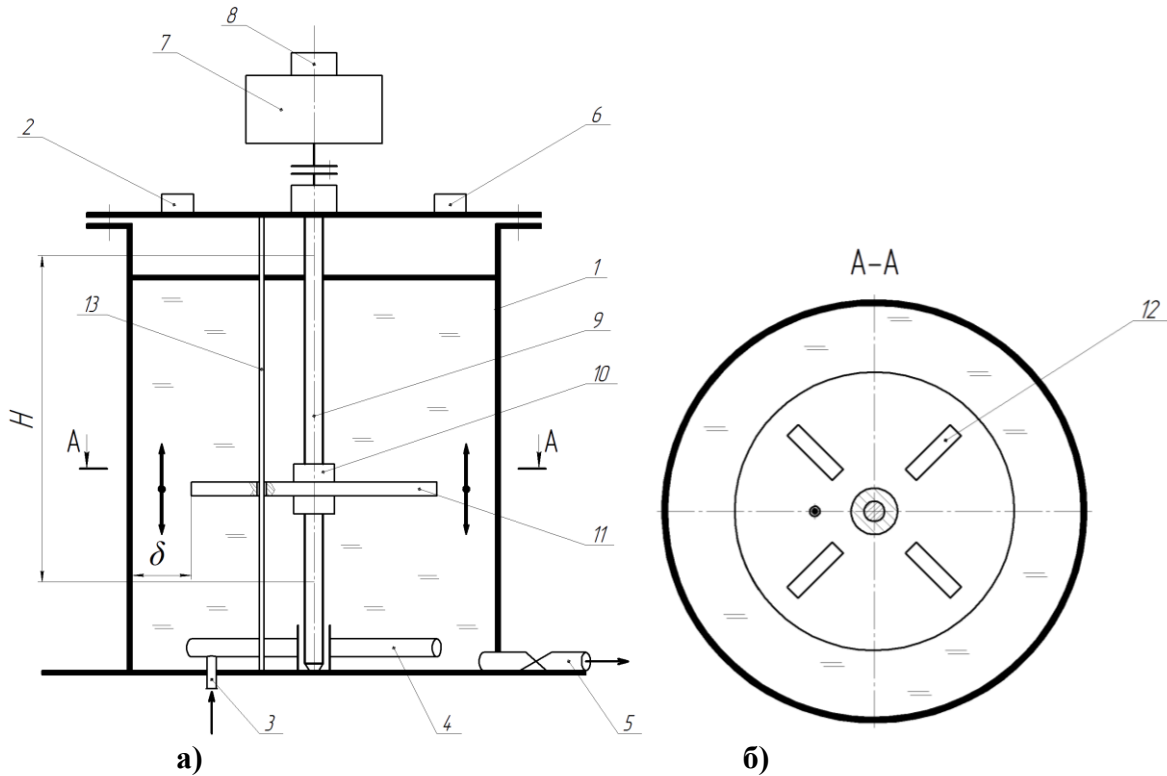


Рис. 1. Апарат для культивування клітин

АК містить циліндричний корпус 1 з патрубком 2 для введення живильної рідини і посівного матеріалу, патрубком 3 з аератором 4, патрубком 5 для видалення культуральної рідини і патрубком 6 для відведення відпрацьованого газу. Вздовж осі корпусу 1 розташований приєднаний до мотор-редуктора 7 з командним реверсуючим пристроєм 8 вал 9 з втулкою 10, на якій розташований перемішувач у формі встановленого із зазором "δ" відносно стінок корпусу 1 диска 11 з радіальними (наприклад, чотирма) симетричними наскрізними прорізами 12 однакових типорозмірів. Контактуючі між собою поверхні вала 9 і втулки 10 виконані у вигляді гвинтової пари, а диск 11 має закріплену в корпусі 1 вертикальну напрямну 13.

Працює АК наступним чином. В попередньо простерилізований АК до корпусу 1 вводять через патрубок 2 живильну рідину і посівний матеріал (інокулят), після чого в аератор 4 подають газ для аерації культурального середовища і включають командний пристрій 8, за сигналом якого приходить в дію мотор-редуктор 7 і вал 9, який в межах заданого командним пристроєм 8 ходу "Н" надає зворотно-поступального руху втулці 10 і приєднаному до неї і убезпеченому напрямною 13 від обертання, диску 11.

Рухаючися вздовж вала 9, диск 11 спричиняє перетіканню біомаси крізь зазор "δ" в периферійній частині корпусу 1 і додатково перетіканню біомаси крізь радіальні прорізи 12 в центральній його частині, активізуючи, тим самим, робочу рідину по всьому об'єму внаслідок енергійної взаємодії зон високого і зниженого тиску, що інтенсифікує процес перемішування біомаси завдяки зростаючій турбулізації і підвищує продуктивність культивування клітин при повній відсутності ризику їх пошкодження.

Зменшенню ризику пошкодження клітин сприяє також відсутність обертального руху диска 11, що має місце в прототипі, а його проста форма призводить до спрощення конструкції. По закінченні процесу культивування зупиняється мотор-редуктор 7, а готовий для подальшого використання продукт зливається крізь патрубок 5.

Висновки. Все зазначене буде слугувати якісному тепломасообміну, достатньому збагаченню киснем клітин і, відповідно, слугуватиме швидкому їх розвитку, що підвищить продуктивність технологічного процесу [3].

Література

1. А.с. 1131899 А СССР, С12М1/00. Установка для культивирования микроорганизмов [Текст]/ Данилина А. Н., Данилов А. В.,

Александрова И. В., Складнев А. А., Ромазанов В. С., Туков И. А. (СССР). – № 3226238/30-15; заявл. 25.12.80; опубл. 30.12.84, Бюл. №48. – 1 с.

2. А.с. 1633814 А1 СССР, С12М3/00. Апарат для культивирования клітин [Текст]/ А.И. Гуславский, В.Н. Качалов, Л.И. Ковальчук, И.И. Дамиров (СССР). - № 4633148/13; заявл. 05.01.89; опубл. 27.08.95, Бюл. №24. – 1 с.: ил.
3. Karachun V.V., Trivailo M.S., Mel’nick V.N. Mass-Exchange and Aeration in Bioreactors. — К.: “ПП Корнійчук”, 2012. — 128 р.