

Технічні науки

УДК 66-2

Мельник Вікторія Миколаївна

доктор технічних наук, професор,

завідувач кафедри біотехніки та інженерії

Національний технічний університет України

"Київський політехнічний інститут імені Ігоря Сікорського"

Мельник Виктория Николаевна

доктор технических наук, профессор,

заведующий кафедрой биотехники и инженерии

Национальный технический университет Украины

"Киевский политехнический институт имени Игоря Сикорского"

Mel'nick Victoria

Doctor of Technical Sciences, Professor,

Head of the Department of Bioengineering and Biotechnics

National Technical University of Ukraine

"Igor Sikorsky Kyiv Polytechnic Institute"

**РЕГУЛЮВАННЯ МАСООБМІНУ В ПРИСТРОЇ ДЛЯ
КУЛЬТИВУВАННЯ МІКРООРГАНІЗМІВ
РЕГУЛИРОВАНИЕ МАССООБМЕНА В УСТРОЙСТВА ДЛЯ
КУЛЬТИВИРОВАНИЯ МИКРООРГАНИЗМОВ
MACHINE MECHANISM REGULATION IN DEVICES FOR
CULTIVATION OF MICROORGANISMS**

Анотація. Пропонується вдосконалення технічної реалізації пристрою для культивування мікроорганізмів. Завдяки модифікації в конструкції, форма характеру руху рідини змінюється, відбувається інтенсифікація масообміну без ризику пошкодження клітин, що приводить до підвищення технологічної продуктивності.

Ключові слова: пристрій для культивування мікроорганізмів, робоча рідина, барабан, секція.

Аннотация. Предлагается совершенствование технической реализации устройства для культивирования микроорганизмов. Благодаря модификации в конструкции, форма характера движения жидкости изменяется, происходит интенсификация массообмена без риска повреждения клеток, что приводит к повышению технологической производительности.

Ключевые слова: устройство для культивирования микроорганизмов, рабочая жидкость, барабан, секция.

Summary. It is proposed to improve the technical implementation of the device for the cultivation of microorganisms. Thanks to the modification in the design, the shape of the nature of the motion of the fluid changes, there is an intensification of mass transfer without the risk of cell damage, which leads to an increase in technological efficiency.

Key words: a device for the cultivation of microorganisms, a working fluid, a drum, a section.

Конструкція відноситься до мікробіології і може бути використана для культивування мікроорганізмів в рідинних середовищах при виготовленні біологічно-активних речовин і вакцин.

Відомий пристрій для культивування мікроорганізмів (ПКМ), який містить похило встановлену на рамі з можливістю обертання навколо своєї осі платформу з штирями (пальцями, стержнями) на торці, розташовані з зазором (для струшування) між штирями циліндричні в поперечному перерізі ємності для розміщення робочої рідини і привод [1].

Недолік цієї конструкції полягає в підвищених віброактивності і шумоутворенні, які виникають внаслідок наявності зазорів між штирями платформи та ємностями.

Відомий також ПКМ, який містить горизонтально встановлений на рамі з можливістю обертання барабан з поздовжніми секціями і розташовані в секціях барабана паралельно його осі циліндричні в поперечному перерізі ємності з горловинами для розміщення робочої рідини, які мають розташовані в діаметральній площині і віддалені від горловин ємностей по довжині перегородки, а також привод [2]. Недолік цього ПКМ полягає у відносно низькій ефективності перемішування, внаслідок відсутності зустрічних потоків в робочій рідині, що уповільнює ріст мікроорганізмів і спричиняє зниженню продуктивності.

В основу пропонованої технічної реалізації покладена задача вдосконалення ПКМ шляхом зміни розташування поздовжніх перегородок ємностей, завдяки цьому досягається зростання ефективності перемішування робочої рідини, що інтенсифікує масообмін і слугує росту продуктивності. Поставлена задача вирішується тим, що в ПКМ, який містить горизонтально встановлений на рамі з можливістю обертання барабан з поздовжніми секціями і розташовані в секціях барабана ємності з горловинами для наповнення робочою рідиною, які мають розташовані в діаметральних площинах на віддаленні від горловин поздовжні перегородки, а також привод, а кожна з перегородок розташована з зазором відносно дна її ємності. Розташування перегородок з зазором відносно дна ємностей призводить при обертанні барабана до переливання робочої рідини через два торці (сторони) кожної з перегородок. Переливання робочої рідини з двох сторін перегородок, породжує в її об'ємі зустрічний рух (переміщення), внаслідок чого вона додатково переміщується. Додаткове перемішування інтенсифікує масообмін, що прискорює ріст мікроорганізмів і слугує підвищенню продуктивності. Також перегородки ємностей, по меншій мірі в центральній частині, виконані перфорованими. Завдяки цьому забезпечується переливання частини робочої рідини в перпендикулярному до осьового переміщення напрямку, що також інтенсифікує перемішування.

На рис.1 схематично зображений пропонуємий ПКМ; на рис.2 – переріз А-А на рис.1; на рис.3 – переріз В-В на рис.1.

ПКМ містить горизонтально встановлений на рамі 1 з можливістю обертання навколо своєї осі барабан 2 з секціями 3, 4, в яких розташовані ємності 5 для розміщення робочої рідини 6. Барабан 2 виконаний у вигляді відкритого з одного кінця короба 7 з поздовжньою перегородкою 8 і приєднаний днищем до обертаючогося від приводу 9 вала 10. Ємності 5, що мають горловини 11, обладнані розташованими в їх діаметральних площинах з віддаленням на певну відстань K від горловин поздовжні перегородки 12, кожна з яких розташована з зазором H відносно дна її ємності. Перегородки 12 можуть бути виконані, переважно в центральній частині, з перфорованими отворами 13. Від осьових зміщень в секціях 3,4 барабана 2 ємності 5 зафіксовані елементами фіксації 14, а барабан, окрім зображеного на фіг.1, може мати іншу відому форму.

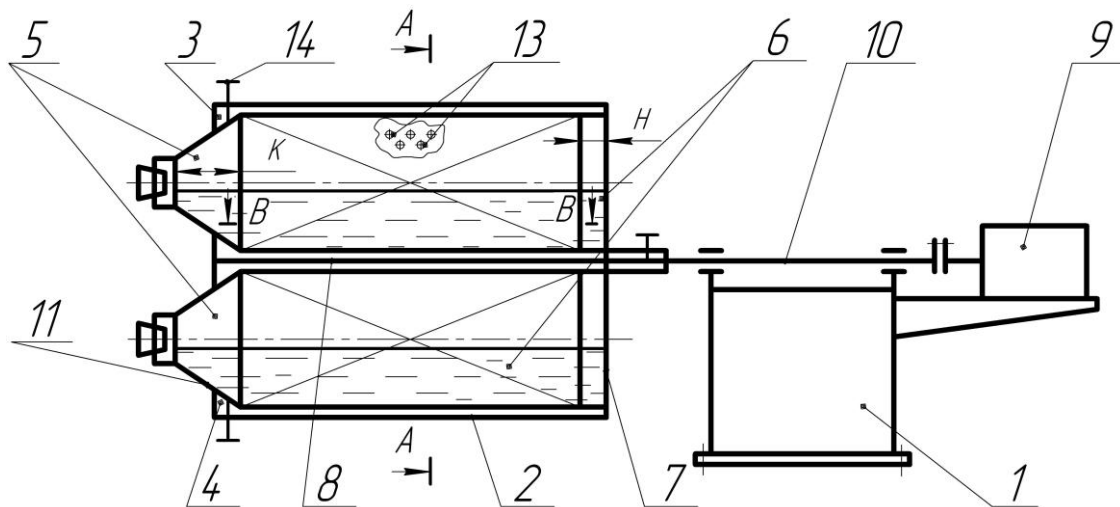


Рис. 1

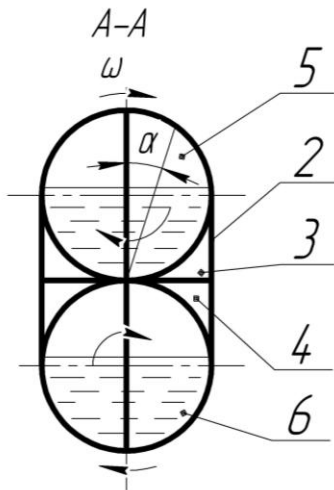


Рис. 2

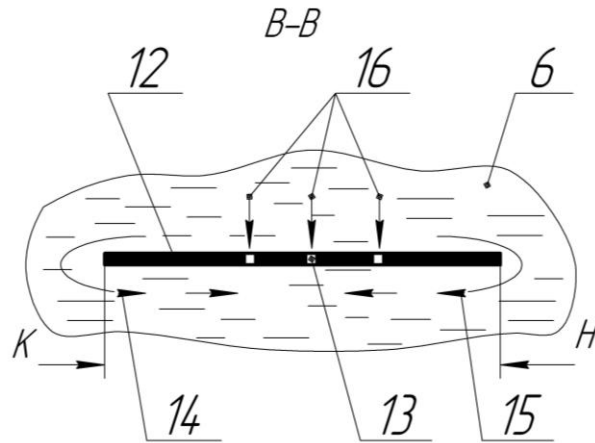


Рис. 3

Працює пристрій наступним чином. Після заповнення простерилізованих ємностей 5 робочою рідиною 6 (живильна рідина і посівні матеріали), їх розміщують в секціях 3, 4 барабана 2, закріплюють фіксуєчими елементами 14 від зміщень і вмикають привод 9, внаслідок чого барабан 2 разом з ємностями 3, 4 приходять в обертальний рух. При обертанні відбувається розтікання робочої рідини по стінках ємностей 3, 4, що викликає її перемішування. При цьому, одночасно з розтіканням, відбувається переливання робочої рідини через утворювані перегородками 12 зазори H та B з одних частин (відсіків) ємностей 5 в інші частини з утворенням трьох різнонапрямлених потоків. Так, наприклад, при повороті барабана 2 на кут « α » (рис. 2) робоча рідина 6 в ємностях 5 з лівих їх частин через зазори H , B та отвори 13 частково переливається в їх праві частини з утворенням різнонапрямлених потоків 14, 15, 16 (рис.3). Різнонапрямленість потоків викликає додаткове перемішування робочої рідини, яке підсилюється іще тим, що в процес змішування вступають віддалені одна від одної, частки робочої рідини. При подальшому обертанні барабана 2 пристрій працює аналогічним чином, забезпечуючи перемішування робочої рідини в ємностях 5 через торці та отвори перегородок 12, а виникаюче внаслідок цього додаткове перемішування біомаси інтенсифікує масообмін. Інтенсифікація

масообміну прискорює ріст мікроорганізмів і слугує зростанню продуктивності.

Література

1. Самойлов Ю. К., Пивоваров В. И., Иванов В. А., Алексеев А. В. А. с. СССР № 1731801, Устройство для культивирования микроорганизмов. МПК С12М1/10, Заявл. 22.05.1990, номер заявки 4844876/13. Опубл. 07.05.92, Бюл. № 17.
2. Карачун В.В., Тривайло М.С., Мельник В.М., Кліско А.В., Ковальчук В.В. Патент на кор. мод. № 32426 - Пристрій для культивування мікроорганізмів. Патентовласник: Національний технічний університет України "Київський політехнічний інститут". МПК (2006) С12М 1/00, Заявл. 12.05.2008. Номер заявки u200801088. Опубл. 12.05.2008., бюл. № 9.